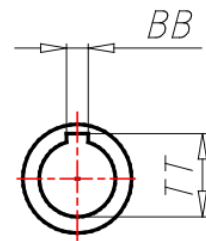
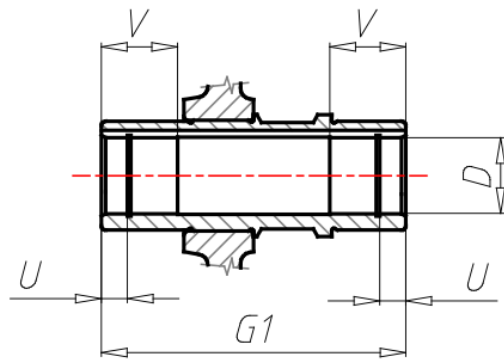
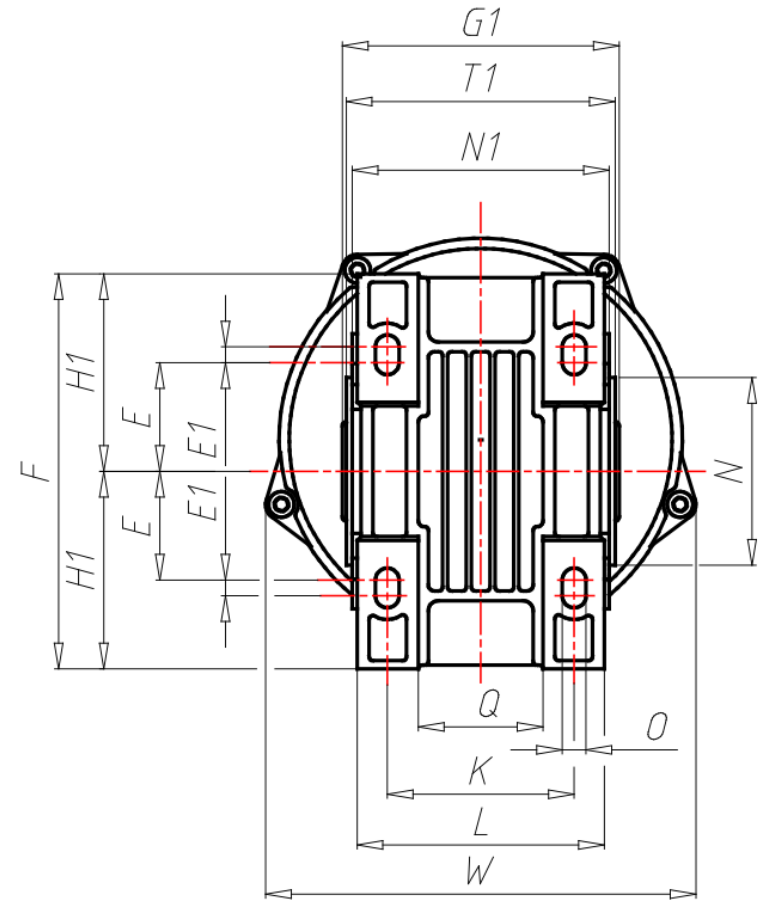
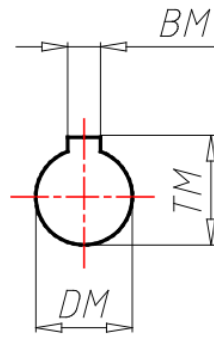
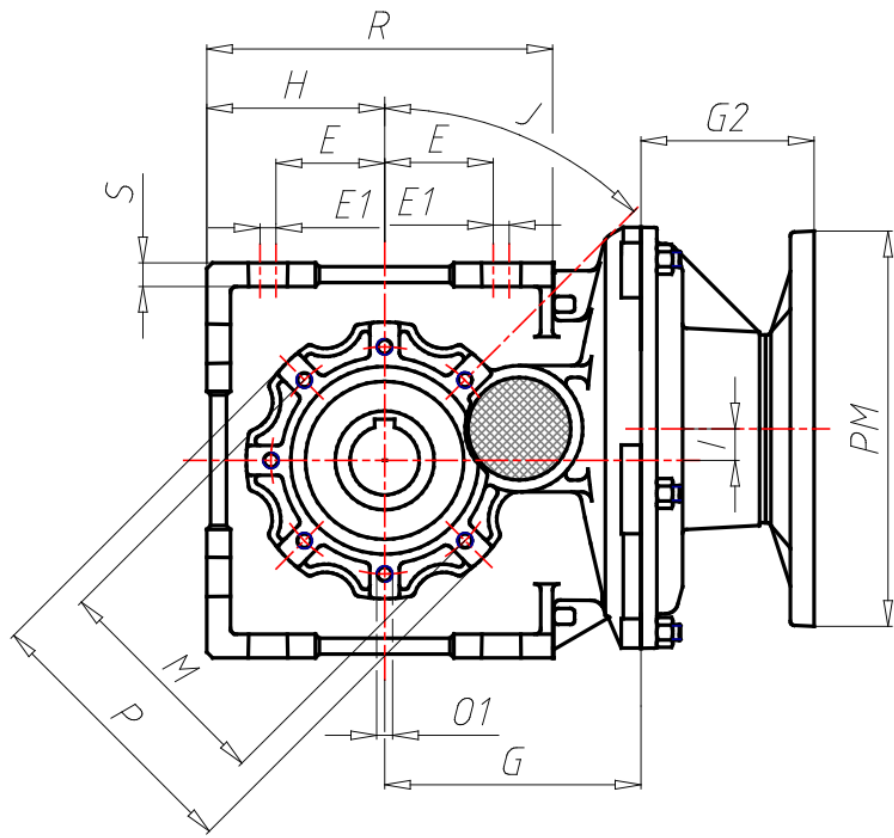






<b>DM</b>	<b>19</b>
<b>DM1</b>	<b>-</b>
<b>E</b>	<b>55</b>
<b>EE</b>	<b>-</b>
<b>E1</b>	<b>-</b>
<b>F</b>	<b>160</b>
<b>G</b>	<b>98</b>
<b>G1</b>	<b>112</b>
<b>G2</b>	<b>86</b>
<b>H</b>	<b>80</b>
<b>H1</b>	<b>80</b>
<b>I</b>	<b>84.2</b>
<b>J</b>	<b>45</b>
<b>K</b>	<b>80</b>
<b>L</b>	<b>100</b>
<b>LL</b>	<b>-</b>
<b>M</b>	<b>95</b>
<b>N</b>	<b>80</b>
<b>N1</b>	<b>102</b>
<b>O</b>	<b>9</b>
<b>O1</b>	<b>M8x14</b>
<b>P</b>	<b>110</b>
<b>PM</b>	<b>200</b>
<b>PM1</b>	<b>-</b>
<b>Q</b>	<b>51</b>
<b>R</b>	<b>153</b>
<b>S</b>	<b>10</b>
<b>T1</b>	<b>108</b>
<b>TM</b>	<b>21.8</b>
<b>TT</b>	<b>28.3</b>
<b>U</b>	<b>-</b>

<b>V</b>	<b>30</b>	
<b>W</b>	<b>152</b>	
<b>TM1</b>	-	
<b>FF1</b>	-	
<b>X</b>	-	
<b>Y</b>	-	



ΑΕΣΟΪΟΥΪΘΕ

