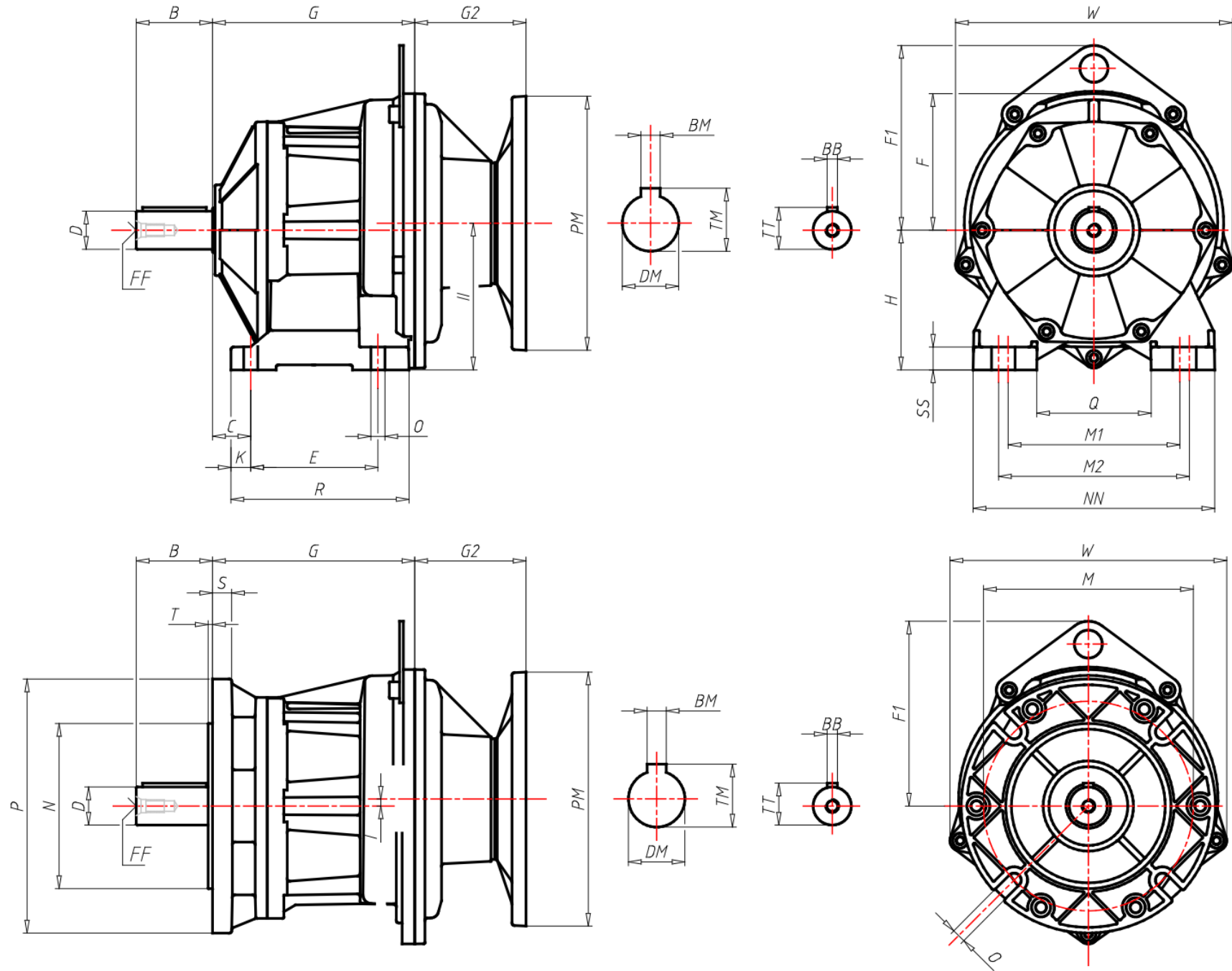
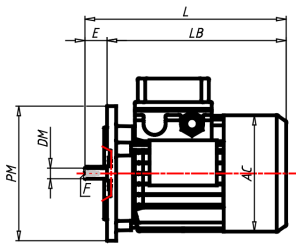


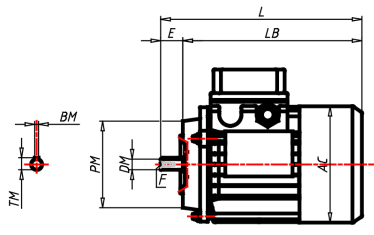
F1	155.5
FF	-
FF1	-
G	168
G2	87.5
H	120
H1	-
I	-
II	135.5
K	20
L	-
M	-
M1	170
M2	185
N	-
NN	200
O	14
P	-
PM	250
PM1	-
Q	120
R	150
S	15
SS	20
T	-
TM	31.3
TM1	-
TT	-
V	-
W	218
X	-
Y	-



ΑΙΣΘΗΤΗΡΕΣ



B5



B14

