

ç | È | Ì | Á | È | Ì | D | Ì | H | È | F | È | Ì | Á | È | æ | Å | ð | O | { | [| ç | æ | ã | È | ~

T U V U Ü Ö Ö W S V U Ü K N M R V - 0 6 3 / 1 5 0

{ | ç | ! | ^ | à | ~ | \ | ç | ! | Á | [| à , 5 | ð | ^ | Å | Ì | € | Ó | Í | D

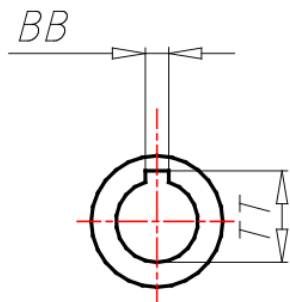
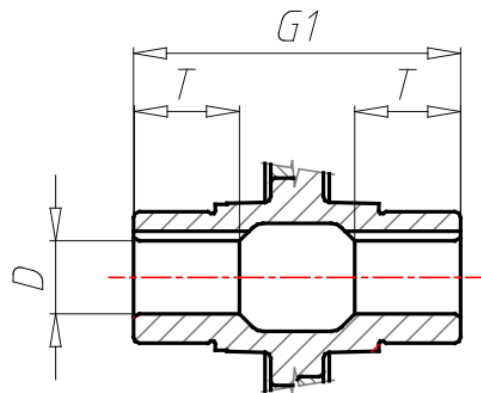
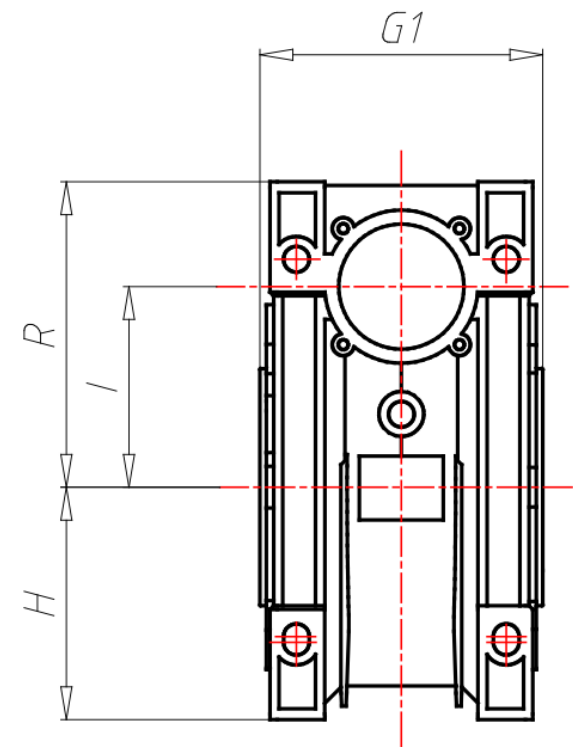
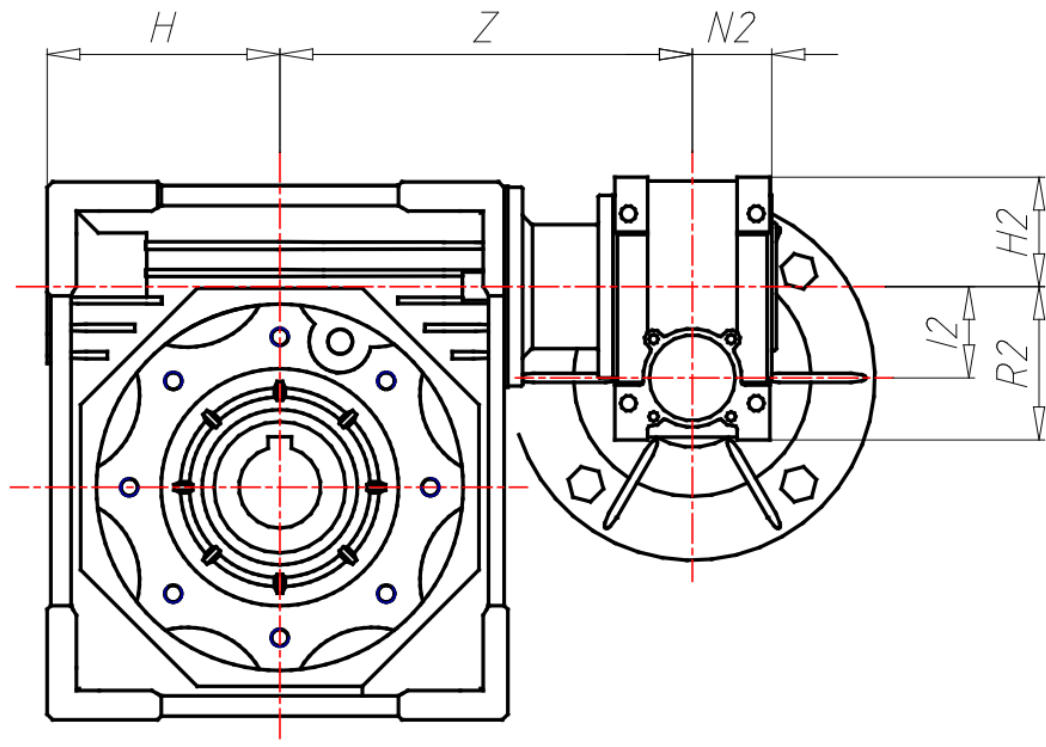
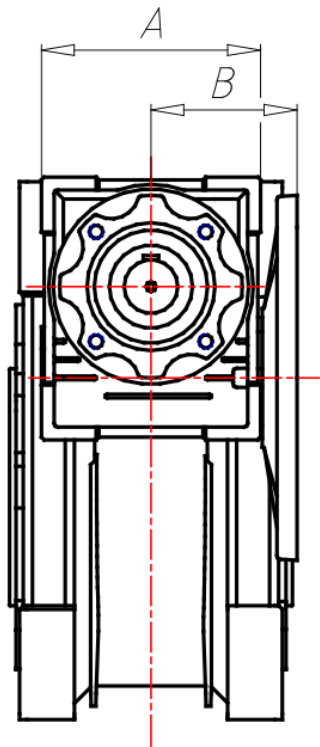
WIDOK 3D



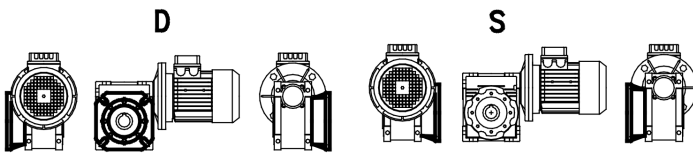
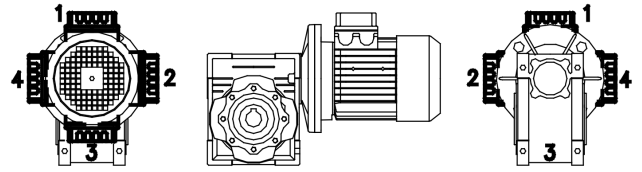
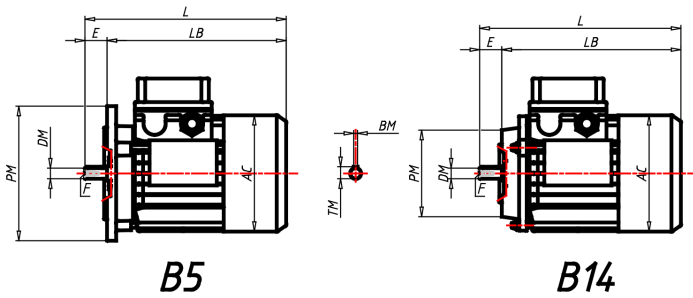
ÖÖË ÒÁÒÔÏ ÒÛÏ ÒÁÛ ÆÛÛ

GR Size	063-150
ES Execution	AS1
PAM Input PAM flange	80 B5
ACU1 Output hole shaft gear unit 1 (d)	25
VB1 Double input shaft gear unit 1	NO
ACU2 Output hole shaft gear unit 2 (d)	50
VB2 Double input shaft gear unit 2	NO
TFU Output flange gear unit 2	NO
DFU Output flange dimension gear unit 2 (d)	-
PFU Output flange position gear unit 2	-
AL2 Output hole shaft gear unit 2 (d)	NO
PAL Output shaft position gear unit 2	-
CAP Cover gear unit 2	NO
TIP Motor type	T-Three phase
GRA Motor size	080
RAF Cooling	IC411-Self-Ventilated
FC Motor execution	B5
TF Break type	-
AF Brake power supply	-
COP Terminal box cover	Aluminium
CVE Fan cover	Default
MOR Terminal box cover position	1
A	144
AC	158
B	95
BB	14
BM	6
D	50
DM	19
E	40

F	M6x16
G1	200
H	170
H2	72
I	150
I2	63
L	272.5
LB	232.5
N2	53
PM	200
R	230
R2	102
T	72.5
TM	21.5
TT	53.8
Z	275



DESIGN



DESIGN

Ö [Á^*~ |æ&ñ ài[ç, Á [ç |^á\ ç |5, Á ç • ð Áã Áçñ, } ä äÖç ^ Á & @ & } ^ Á æ&ç { æ Á Á^!, ä æ&ç & @ & } ^ & @

@ç |Kç ^à•^•ç { È |D

@ç |Kç |, } ä ä |D

@ç |Kç |, } ä ä { È |D

@ç |Kç |, } ä ä † |D