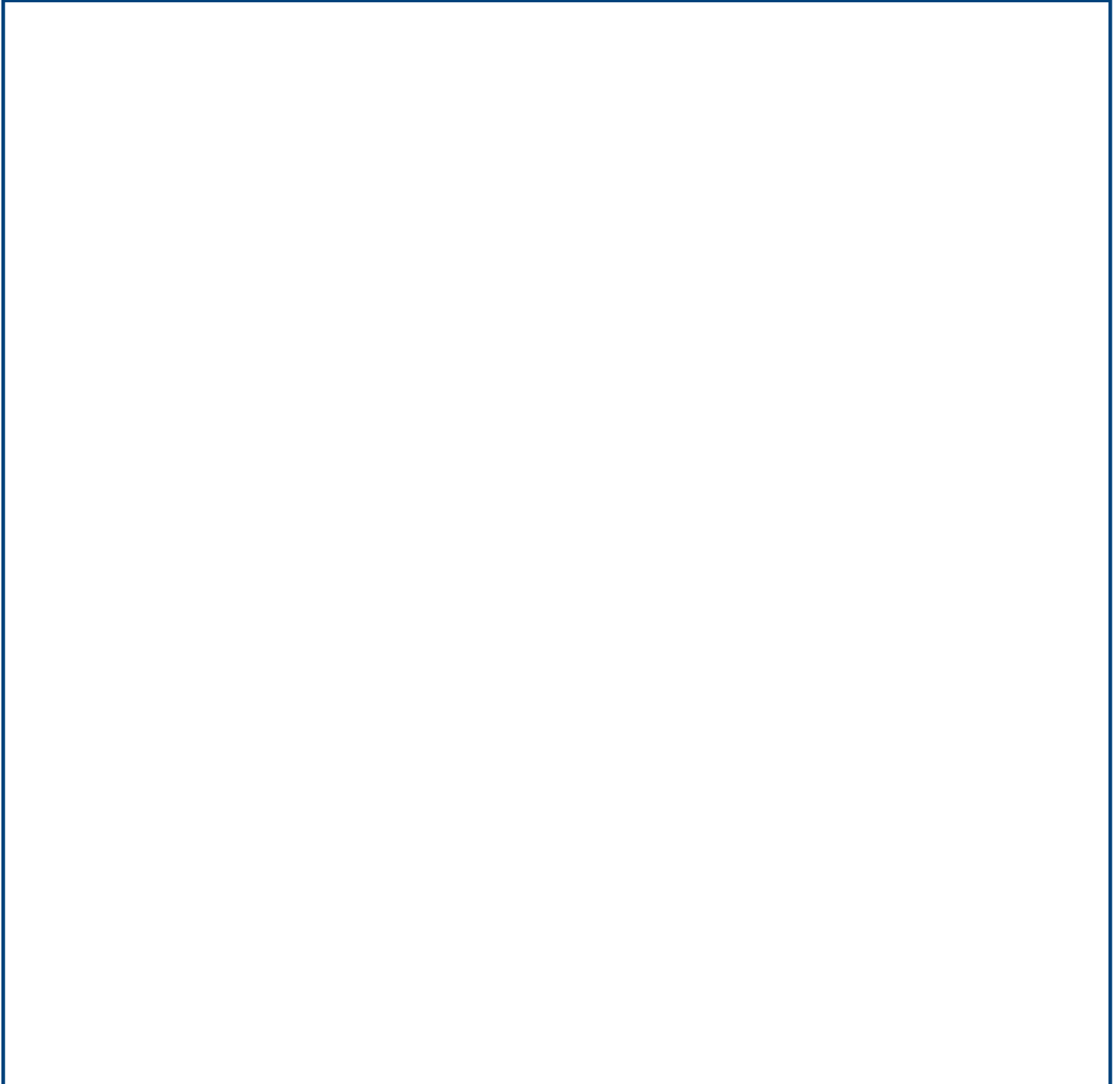


ç | È | Ì | Á | È | Ì | D | H | H | È | F | È | I | Á | È | æ | K | S | { | O | { | [| ç | æ | ã | È | ~

T UVUÜÒÖWSVUÜKNMRV-040/075

{ | ç | ! | ^ | à | ~ | \ | ç | ! | Á | [| à , 5 | b | ^ | Á | Ü | F | Ó | F | I | D

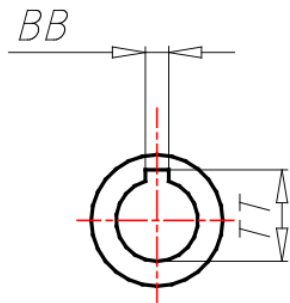
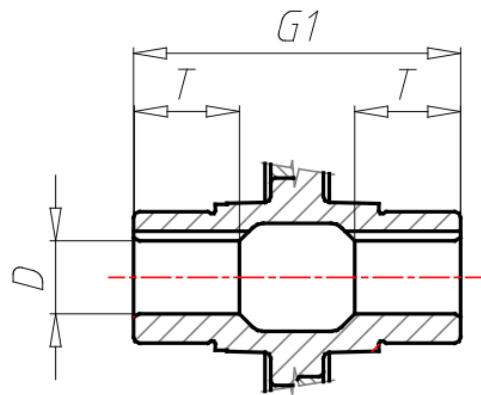
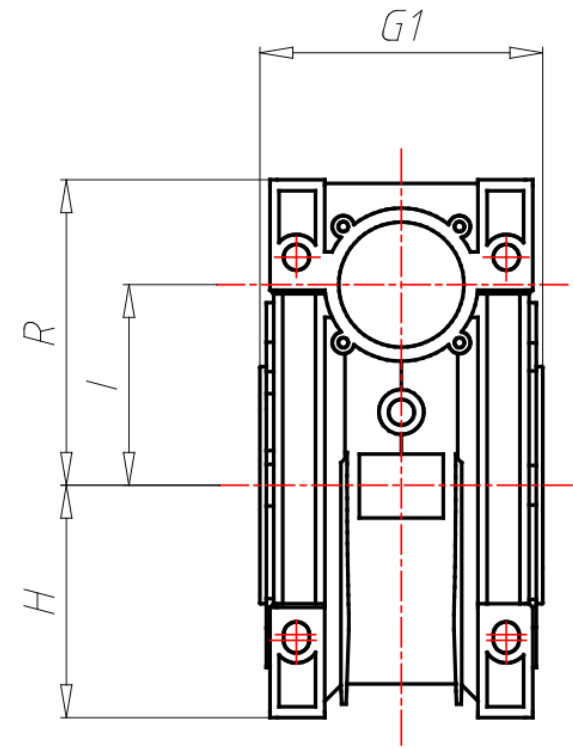
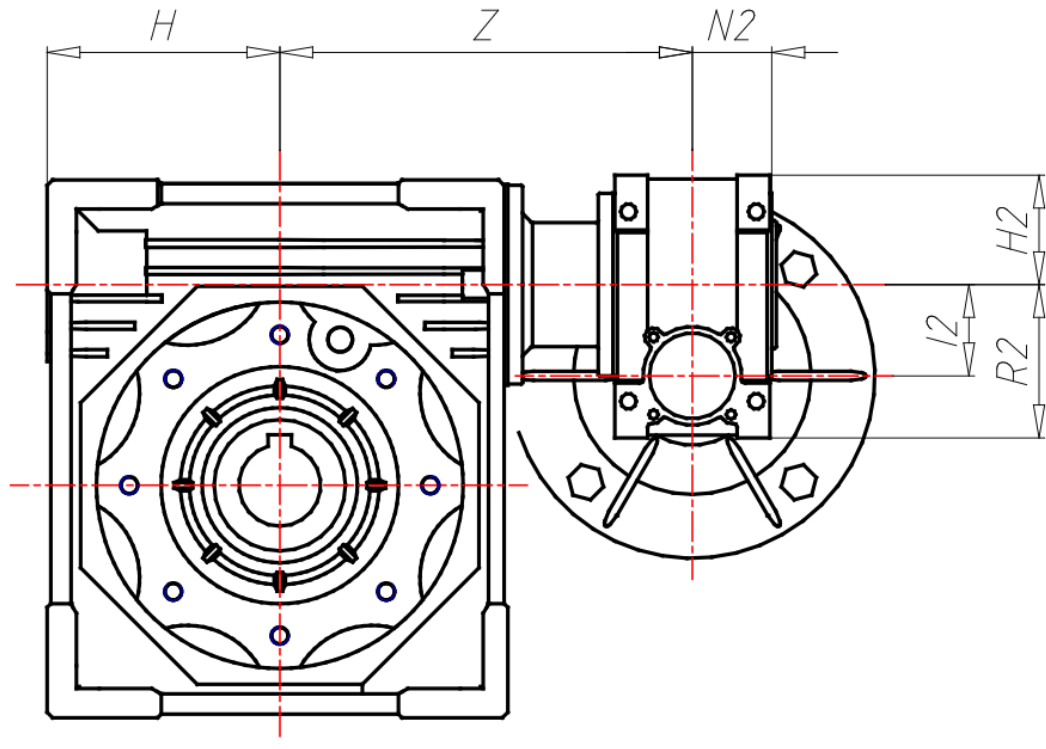
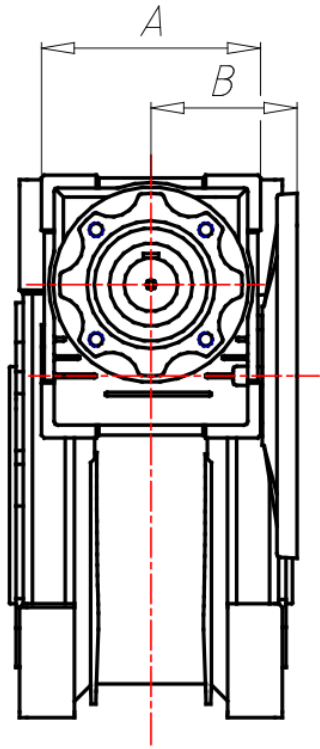
WIDOK 3D



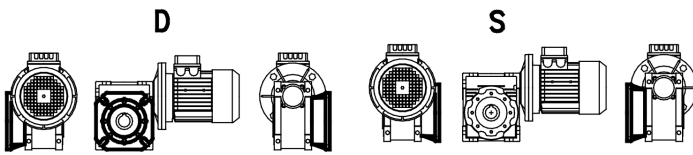
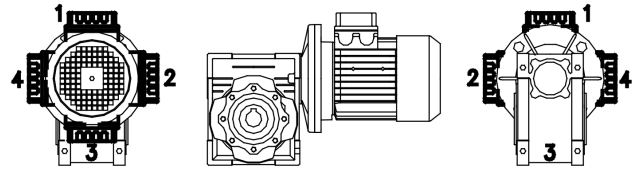
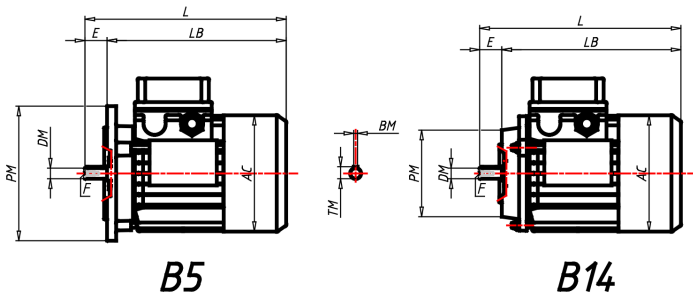
ÖÖË ÒÁÒÔÏ ÒÏÏ ÒÁÏ ÏÏÏ

GR Size	040-075
ES Execution	AS1
PAM Input PAM flange	71 B14
ACU1 Output hole shaft gear unit 1 (d)	18
VB1 Double input shaft gear unit 1	NO
ACU2 Output hole shaft gear unit 2 (d)	28
VB2 Double input shaft gear unit 2	NO
TFU Output flange gear unit 2	NO
DFU Output flange dimension gear unit 2 (d)	-
PFU Output flange position gear unit 2	-
AL2 Output hole shaft gear unit 2 (d)	NO
PAL Output shaft position gear unit 2	-
CAP Cover gear unit 2	NO
TIP Motor type	T-Three phase
GRA Motor size	071
RAF Cooling	IC411-Self-Ventilated
FC Motor execution	B14
TF Break type	-
AF Brake power supply	-
COP Terminal box cover	Aluminium
CVE Fan cover	Default
MOR Terminal box cover position	1
A	100
AC	139
B	70
BB	8
BM	5
D	28
DM	14
E	30

F	M5x12.5
G1	120
H	86
H2	50
I	75
I2	40
L	238.5
LB	208.5
N2	36.5
PM	105
R	119
R2	71.5
T	40
TM	16
TT	31.3
Z	167.5



DESIGN



DESIGN

Ö [Á^*~ |æ&ñ ài[ç, Á [ç |^á\ ç |5, Á ç • ð Áã Áçñ, } ä äÖç ^ Á & @ & } ^ Á æ&ç { æ Á Á^!, ä æ&ç & @ & } ^ & @

@ç |Kç ^à•^•ç { È |ð

@ç |Kç |, } ä äÈ |ð

@ç |Kç |, } ä äÈ { È |ð

@ç |Kç |, } ä äÈ † |ð