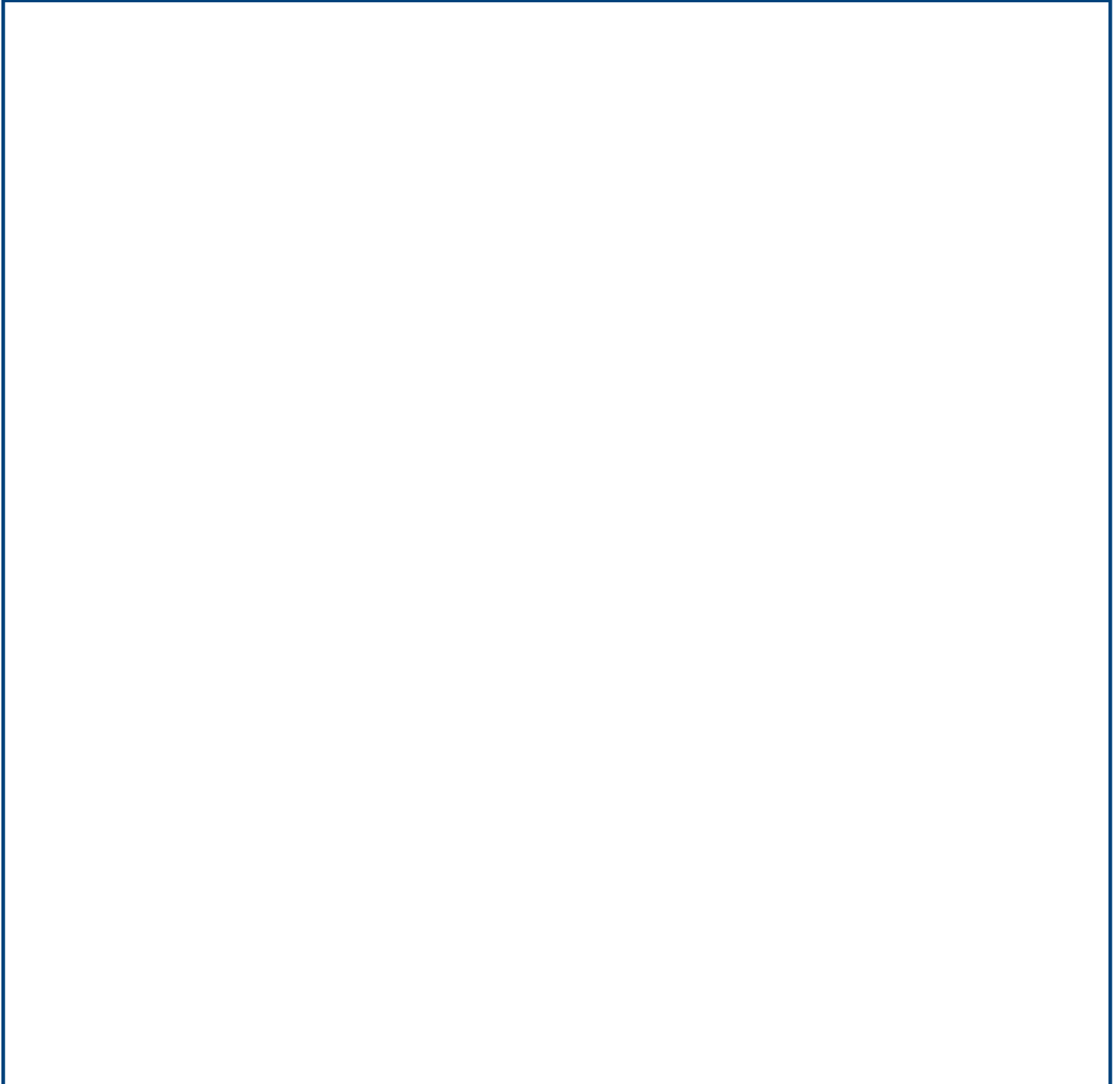


ç | È | Ì | Á | È | Ì | D | H | H | È | F | È | I | Á | È | æ | K | S | { | O | { | [| ç | æ | ã | È | ~

T U V U Ü Ö Ö W S V U Ü K N M R V - 0 3 0 / 0 6 3

{ | ç | ! | ^ | à | ~ | \ | ç | ! | Á | [| à , 5 | b | ^ | Á | Ç | Í | Î | Ó | F | I | D

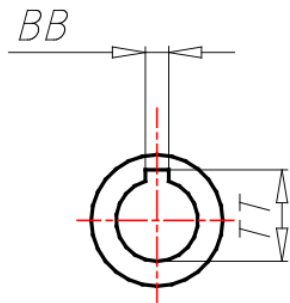
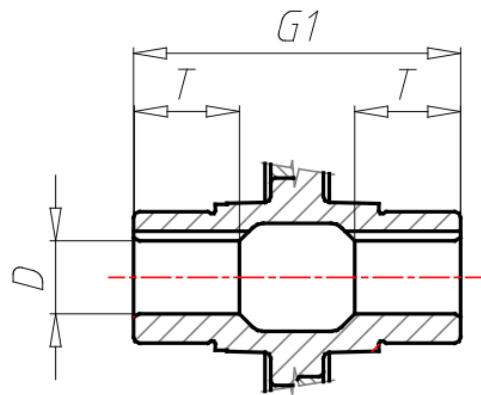
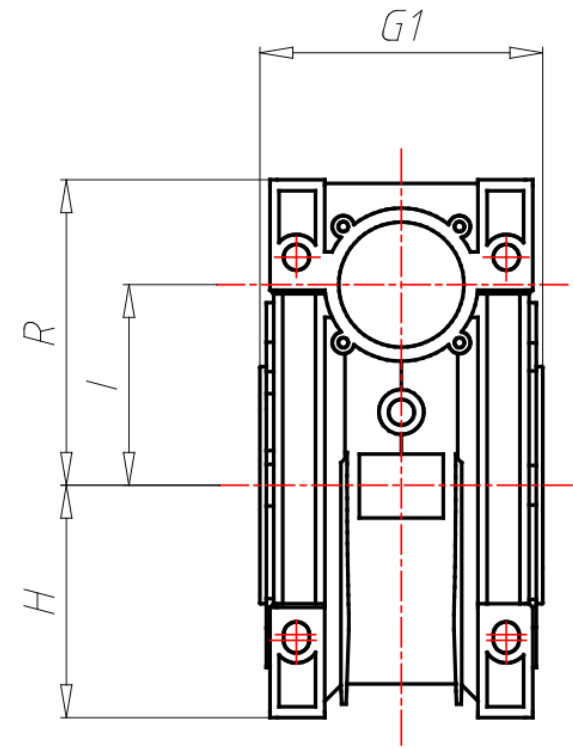
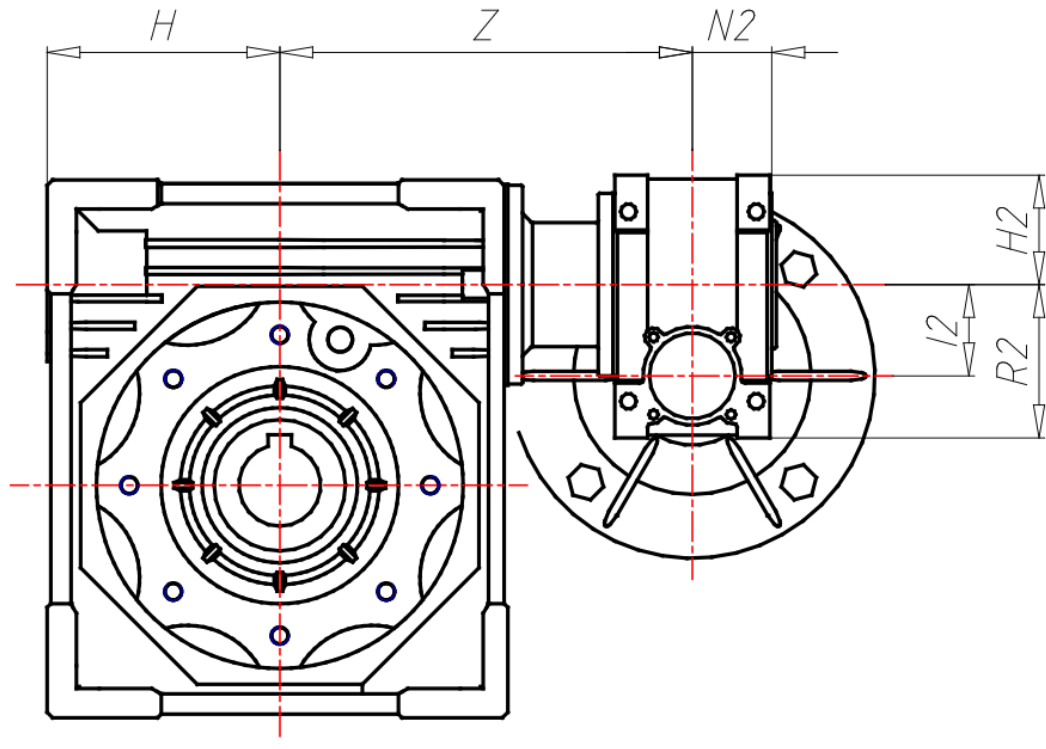
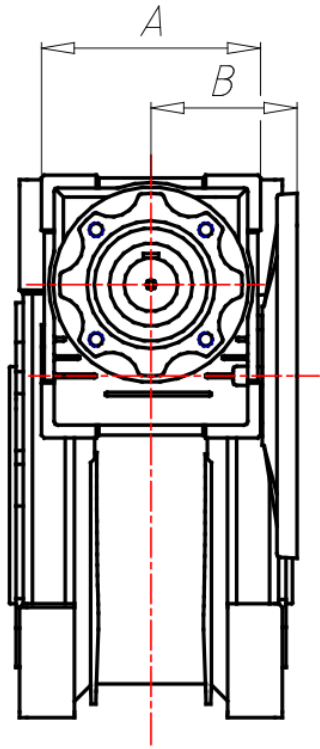
WIDOK 3D



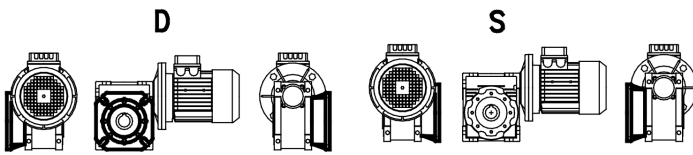
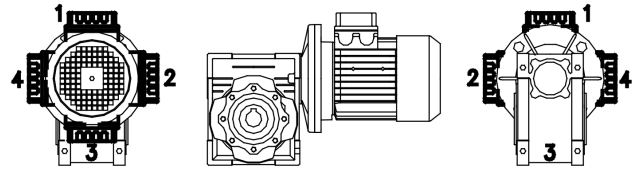
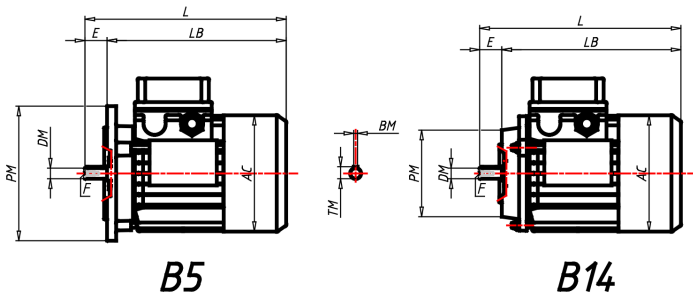
ÖÖË ÒÁÒÔÏ ÒÏÏ ÒÁÏ ÏÏÏ

GR Size	030-063
ES Execution	AS1
PAM Input PAM flange	56 B14
ACU1 Output hole shaft gear unit 1 (d)	14
VB1 Double input shaft gear unit 1	NO
ACU2 Output hole shaft gear unit 2 (d)	25
VB2 Double input shaft gear unit 2	NO
TFU Output flange gear unit 2	NO
DFU Output flange dimension gear unit 2 (d)	-
PFU Output flange position gear unit 2	-
AL2 Output hole shaft gear unit 2 (d)	NO
PAL Output shaft position gear unit 2	-
CAP Cover gear unit 2	NO
TIP Motor type	T-Three phase
GRA Motor size	056
RAF Cooling	IC411-Self-Ventilated
FC Motor execution	B14
TF Break type	-
AF Brake power supply	-
COP Terminal box cover	Aluminium
CVE Fan cover	Default
MOR Terminal box cover position	1
A	80
AC	-
B	55
BB	8
BM	-
D	25
DM	-
E	-

F	-
G1	112
H	72
H2	40
I	63
I2	30
L	-
LB	-
N2	29
PM	80
R	102
R2	57
T	36
TM	-
TT	28.3
Z	145



DESIGN



DESIGN

Ö [Á ^ * ~ | æ ß à i [ç , Á [ç | ^ á \ ç i 5 , Á ç • ð Á ä Á ç | , } ä ä Ö ç ^ Á & @ & } ^ Á æ ß ç { æ Á Á ! , ä æ ç & @ & } ^ & ç

@ ç | ç ^ à • ^ • ç { ç | ç

@ ç | ç ç | , } ä ç | ç

@ ç | ç ç | , } ä ç | ç { ç | ç

@ ç | ç ç | , } ä ç | ç ç | ç